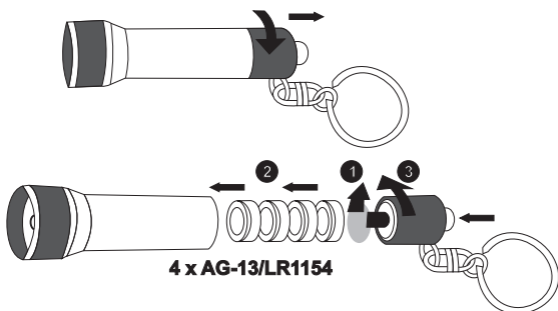


# LAMP

## (21096-19)

CZ - SK - PL - DE - GB



### Význam symbolu „Popelnice“

Chraňte naše životní prostředí: elektrospotřebiče nepatří do domovního odpadu.

Pro likvidaci elektropřístrojů použijte určených sběrných míst a odevzdejte zde elektropřístroje, jestliže už je nebudete používat.

Pomůžete tak předejít možným negativním dopadům na životní prostředí a lidské zdraví, ke kterým by mohlo dojít v důsledku nesprávné likvidace.

Prispějete tím k recyklaci a dalším formám zhodnocení starých elektronických a elektrických přístrojů.

Seznam sběrných míst, kde lze tyto přístroje odevzdat k likvidaci, naleznete na webových stránkách firmy Retela s.r.o. ([www.retela.cz](http://www.retela.cz)) nebo prostřednictvím obecního úřadu.

### Meaning of the „Dustbin“ Symbol

Protect our environment: do not dispose of electrical equipment in the domestic waste.

Please return any electrical equipment that you will no longer use to the collection points provided for the disposal.

### Znaczenie symbolu „Pojemnik na śmieci“

Proszę oszczędzać nasze środowisko, sprzęt elektryczny nie należy do śmieci domowych.

Proszę korzystać z punktów zbiorczych przewidzianych do здаwania sprzętu elektrycznego, i tam proszę oddawać sprzęt elektryczny, którego już nie będą Państwo używać.

Tym sposobem pomagają Państwo unikać potencjalnych następstw niewłaściwego usuwania odpadów, mających wpływ na środowisko i zdrowie ludzi.

Tą drogą przyczyniają się Państwo do ponownego użycia do recyklingu i do innych form wykorzystania starego sprzętu elektrycznego i elektronicznego. Informacje, gdzie można zdać sprzęt, otrzymają Państwo w swoich urządzeniach komunalnych lub w administracji gminy.

### Bedeutung des Symbols „Mülltonne“

Schonen Sie unsere Umwelt. Elektrogeräte gehören nicht in den Hausmüll.

Nutzen Sie die für die Entsorgung von

This helps avoid the potential effects of incorrect disposal on the environment and human health.

This will contribute to the recycling and other forms of reutilization of electrical and electronic equipment.

Information concerning where the equipment can be disposed of can be obtained from your local authority.

### Význam symbolu „Odpadkový kôš“

Chránite naše životné prostredie. Elektropřístroje nepatria do domového odpadu.

Na likvidáciu elektropřístrojov použijte určené zberné miesta a odovzdajte tu elektropřístroje, ak ich už nebudete používať. Pomôžete tak predísť možným negatívnym dopadom na životné prostredie a ľudské zdravie, ku ktorým by mohlo dôjsť v dôsledku nesprávnej likvidácie. Prispějete tým k zhodnoteniu, recyklácii a ďalším formám zhodnotenia starých elektronických a elektrických přístrojov. Informácie o tom, kde je možné tieto přístroje odovzdať na likvidáciu, dostanete prostredníctvom územne správnych celkov alebo miestneho úřadu.

Elektrogeräten vorgesehenen Sammelstellen und geben dort Ihre Elektrogeräte ab die Sie nicht mehr benutzen werden. Sie helfen damit die potenziellen Auswirkungen, durch falsche Entsorgung, auf die Umwelt und die menschliche Gesundheit zu vermeiden. Sie leisten damit Ihren Beitrag zur Wiederverwertung, zum Recycling und zu anderen Formen der Verwertung von Elektro- und Elektronik-Altgeräten.

Informationen, wo die Geräte zu Entsorgen sind, erhalten Sie über Ihre Kommunen oder die Gemeinde-verwaltungen.



Made in China